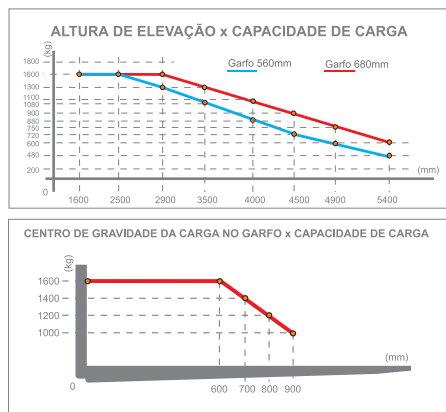


Linha PT e PT Fast

Empilhadeiras Tracionárias

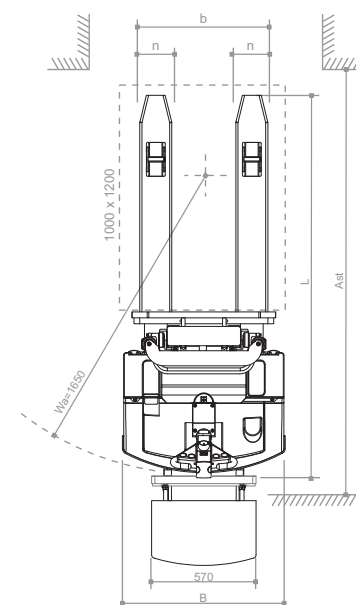
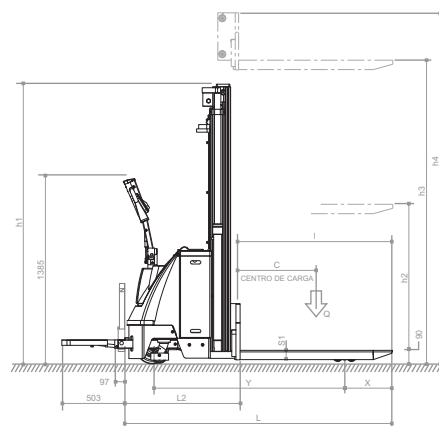


Pt Fast com duplo comando através de botão proporcional para subida e descida.



ESPECIFICAÇÕES GERAIS

ESPECIFICAÇÕES GERAIS		PT16	PT16 Fast
Capacidade de carga nominal	Q Kg	1600	1600
Centro de carga	c mm	600	600
Sistema de tração		elétrico c/ operador a pé	elétrico c/ operador a pé
Comprimento útil do garfo	mm	1150	1150
Largura X espessura dos garfos n X S1	mm	170x70	170x70
Largura externa do garfo	b mm	560 / 680	560 / 680
Largura	B mm	850	850
Raio de giro (sem plataforma)	Wa mm	1650	1650
Corredor operacional sem plataforma (paleta PBR / Europeu)	Ast mm	2280 / 2240*****	2280 / 2240*****
Corredor operacional com plataforma (paleta PBR / Europeu)	Ast mm	2783 / 2743*****	2783 / 2743*****
Velocidade de translação com/sem carga	km/h	5,54 / 5,62	5,20 / 5,70
Velocidade de elevação com/sem carga	m/s	0,13 / 0,16	0,18 / 0,21
Velocidade de descida com/sem carga	m/s	0,29 / 0,15	0,34 / 0,31
Operação rampa com/sem carga	%	5 / 10	5 / 10
Quantidade de rodas - tração/carga	nr	2(A) + 1(T) / 4(C)*	2(A) + 1(T) / 4(C)*
Revestimento das rodas - tração/carga		P(A) + B(T) / P(C)**	P(A) + B(T) / P(C)**
Roda de tração borracha (padrão)	mm	Ø250x101	Ø250x101
Roda de tração poliuretano	mm	Ø247x101	Ø247x101
Roda de apoio poliuretano	mm	Ø127x60	Ø127x60
Roda de carga poliuretano	mm	Ø75x74	Ø75x74
Distância entre eixos	Y mm	1419	1419
Distância entre eixo de carga e ponta do garfo	X mm	353	353
Freio de serviço		regenerativo/eletromagnético	regenerativo/eletromagnético
Motor de tração	kW	1,2 A.C.	1,2 A.C.
Motor de elevação	kW	2,5	3
Bateria tracionária	Ah	Chumbo Ácido: 24v/324Ah Lítio: 25,6v/210Ah	
Peso da bateria	kg	294	294
Dimensões da bateria (comp. x larg. x alt.)	mm	800 x 215 x 585	800 x 215 x 585
Controle de tração		eletrônico/proporcional	eletrônico/proporcional
Controle de Elevação		mecânico/proporcional	eletrônico/proporcional
Carregador de bateria	V/Ah	Chumbo Ácido: 24/60 (monofásico) 24/60 (trifásico) Lítio: 24V/100A (monofásico 60Hz)	
Nível de ruído	dB	82	82



* A - apoio / T - tração / C - carga ** P - poliuretano / B - borracha
***** Paleta PBR 1200x1000 / Paleta Europeu 1200x800

ESPECIFICAÇÕES

		PT1616	PT1625	PT1635	PT1645	PT1654	PT1645 Fast	PT1654 Fast
Altura de elevação	h3 mm	1600	2500	3500	4500	5400	4500	5400
Altura de elevação livre	h2 mm	1600	-	-	-	-	-	-
Altura da torre abaixada	h1 mm	1970	1765	2265	2120	2520	2120	2520
Altura da torre elevada	h4 mm	1970	2970	3970	5155	6100	5155	6100
Comprimento total	L mm	1980	1980	1980	2001	2001	2001	2001
Comprimento da unidade de tração	L2 mm	841	841	841	851	851	851	851
Peso do equipamento s/ carga***	kg	903	1015	1108	1198	1273	1208	1283
Carga p/ eixo - tração/carga - c/ carga	kg	801 / 1702	837 / 1778	867 / 1841	923 / 1875	948 / 1925	923 / 1875	948 / 1925
Carga p/ eixo - tração/carga - s/ carga	kg	623 / 280	700 / 315	765 / 343	791 / 407	840 / 433	791 / 407	840 / 433
MASTRO		Simplex	Duplex	Duplex	Triplex	Triplex	Triplex	Triplex

HÁ 40 ANOS MOVIMENTANDO O BRASIL

