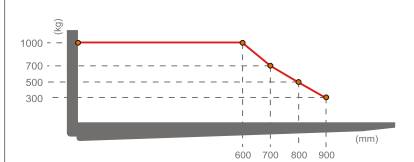


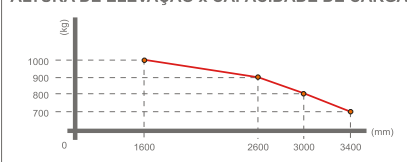
Linha PE

Empilhadeiras Semi-Elétricas

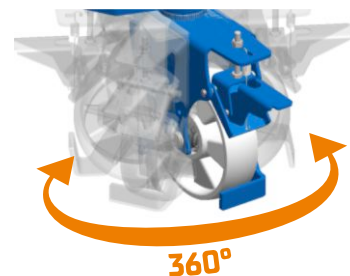
CENTRO DE GRAVIDADE DA CARGA NO GARFO x CAPACIDADE DE CARGA



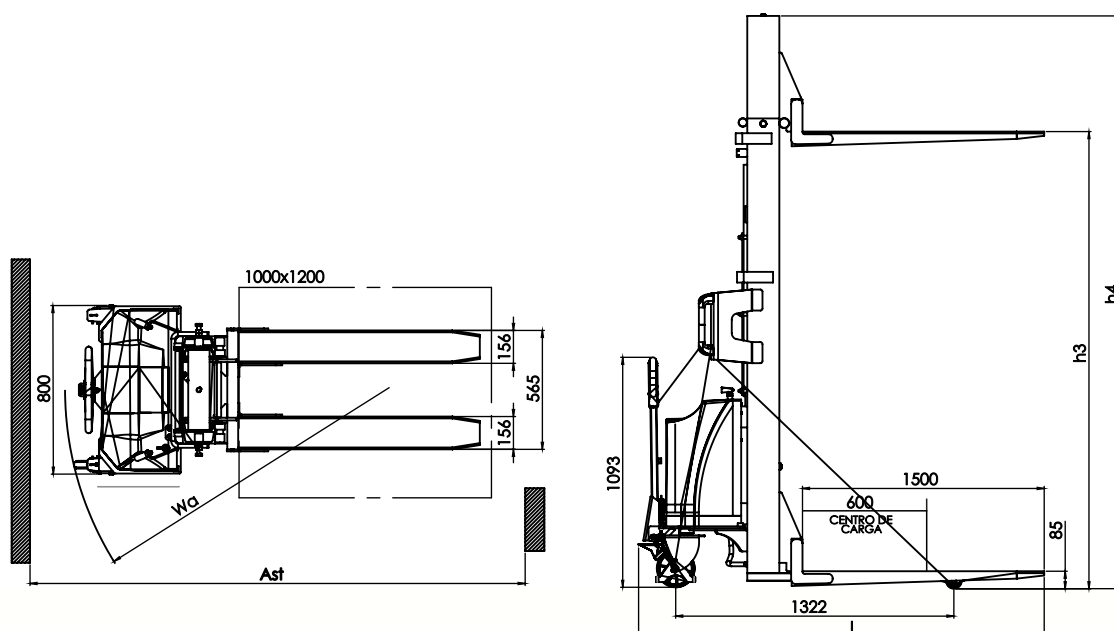
ALTURA DE ELEVAÇÃO x CAPACIDADE DE CARGA



| ESPECIFICAÇÕES | | | PE 1016 | PE 1026 | PE 1034 |
|---|-----|-----|--|---------|---------|
| Capacidade de carga nominal | Q | Kg | 1000 | 1000 | 1000 |
| Peso do equipamento (sem carga) | | Kg | 346 | 450 | 485 |
| Carga máxima no eixo condutor | | Kg | 458 | 479 | 490 |
| Carga máxima no eixo de carga | | Kg | 888 | 972 | 995 |
| Elevação | h3 | mm | 1600 | 2600 | 3400 |
| Comprimento útil do garfo | | mm | 1150 | 1150 | 1150 |
| Largura externa do garfo | | mm | 560 | 560 | 560 |
| Comprimento total | L | mm | 1830 | 1930 | 1930 |
| Largura total | | mm | 790 | 790 | 790 |
| Altura mínima da torre | h1 | mm | 2020 | 1855 | 2260 |
| Altura máxima da torre | h4 | mm | 2020 | 3120 | 3930 |
| Raio de giro | Wa | mm | 1445 | 1545 | 1545 |
| Corredor operacional (paleta 1000x1200mm) | Ast | mm | 2253 | 2353 | 2353 |
| Tração | | | Manual | | |
| Elevação hidráulica | | | Elétrica | | |
| Velocid. de elevação sem/com carga | | m/s | 0,19 / 0,10 | | |
| Velocid. de descida sem/com carga | | m/s | 0,09 / 0,33 | | |
| Freio de estacionamento | | | Mecânico | | |
| Roda do eixo condutor | | mm | Ø200x50 | | |
| Roda do eixo de carga | | mm | Ø80x74 | | |
| Especificações Bateria | | | Bateria Automotiva 12Vx150Ah Características: Não Selada / Com manutenção Dimensões: 510x213x236 | | |
| Compartimento bateria (dimen. máx. da base) | | mm | 490x215x250 (Comp x Larg x Alt.) | | |
| Comprimento do cabo incluído | | m | 1,2 | | |
| Motor de elevação | | | 12V - 2,0 kw - 200A | | |
| Carregador de bateria embutido | | V/A | 12v/25A (220V 50/60hz monofásico) | | |



360°
RODÍZIO GIRATÓRIO 360°
E MELHOR MANOBRABILIDADE



HÁ 40 ANOS MOVIMENTANDO O BRASIL

40 anos **Paletrans**
EMPILHADEIRAS