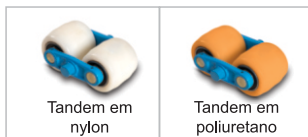


Linha TM 3000

Transpaleteira Manual



MODELOS E TIPOS DE RODA DE CARGA



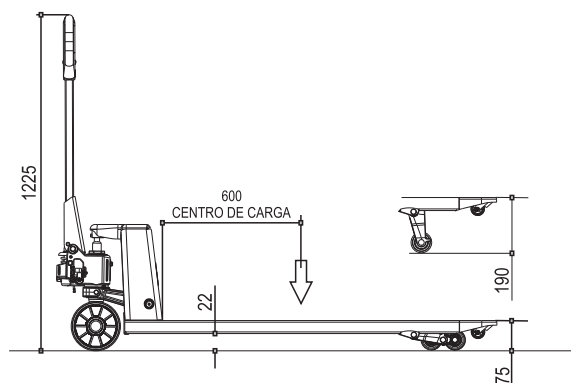
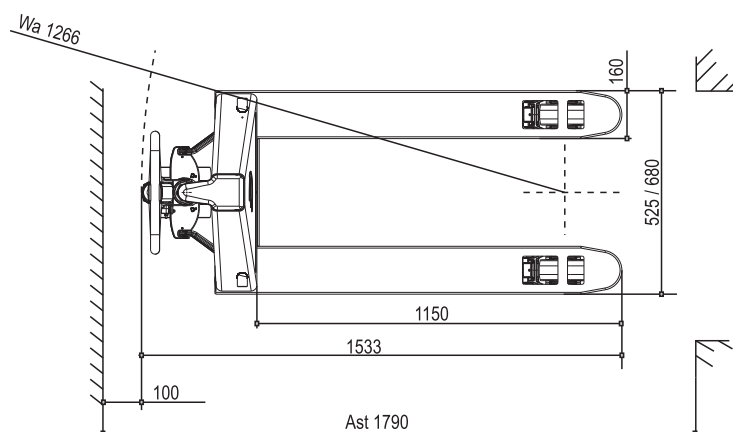
Tandem em nylon

Tandem em poliuretano

ESPECIFICAÇÕES		TM 3000
Capacidade de carga	Kg	3000
Peso do equipamento (sem carga)	Kg	63 - 75
Comprimento útil do garfo	mm	1150
Largura externa do garfo	mm	525 ou 680
Comprimento total	mm	1533
Altura total	mm	1225
Altura do garfo elevado	mm	190
Altura do garfo abaixado	mm	75
Curso total	mm	115
Raio de Giro (Wa)	mm	1266
Corredor operacional (Ast) (paleta 1000x1200mm)	mm	1790
Material das Rodas		nylon / poliuretano
Roda direcional	mm	Ø180x50 c/ rolamento de blindagem dupla
Tipo de Roda de carga		tandem
Dimensional Roda Tandem (RT)	mm	Ø74x70 c/ rolamento de blindagem dupla
Sistema de giro		rolamento axial

CODIFICAÇÃO DE MODELOS DOS TRANSPALETES PALETRANS

Largura (mm)	525	680	Comprimento útil garfo (mm)
Rodagem	tandem	tandem	
CÓDIGO	21	22	1150



HÁ 40 ANOS MOVIMENTANDO O BRASIL