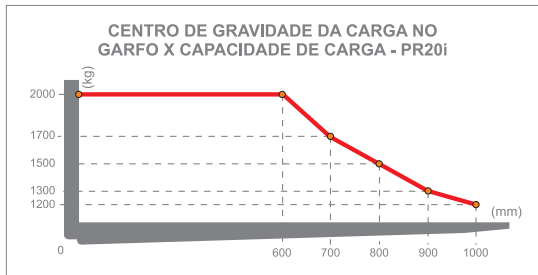
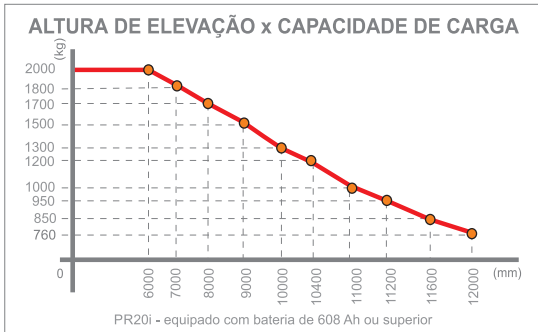


Linha PR 20i

Empilhadeiras Retráteis



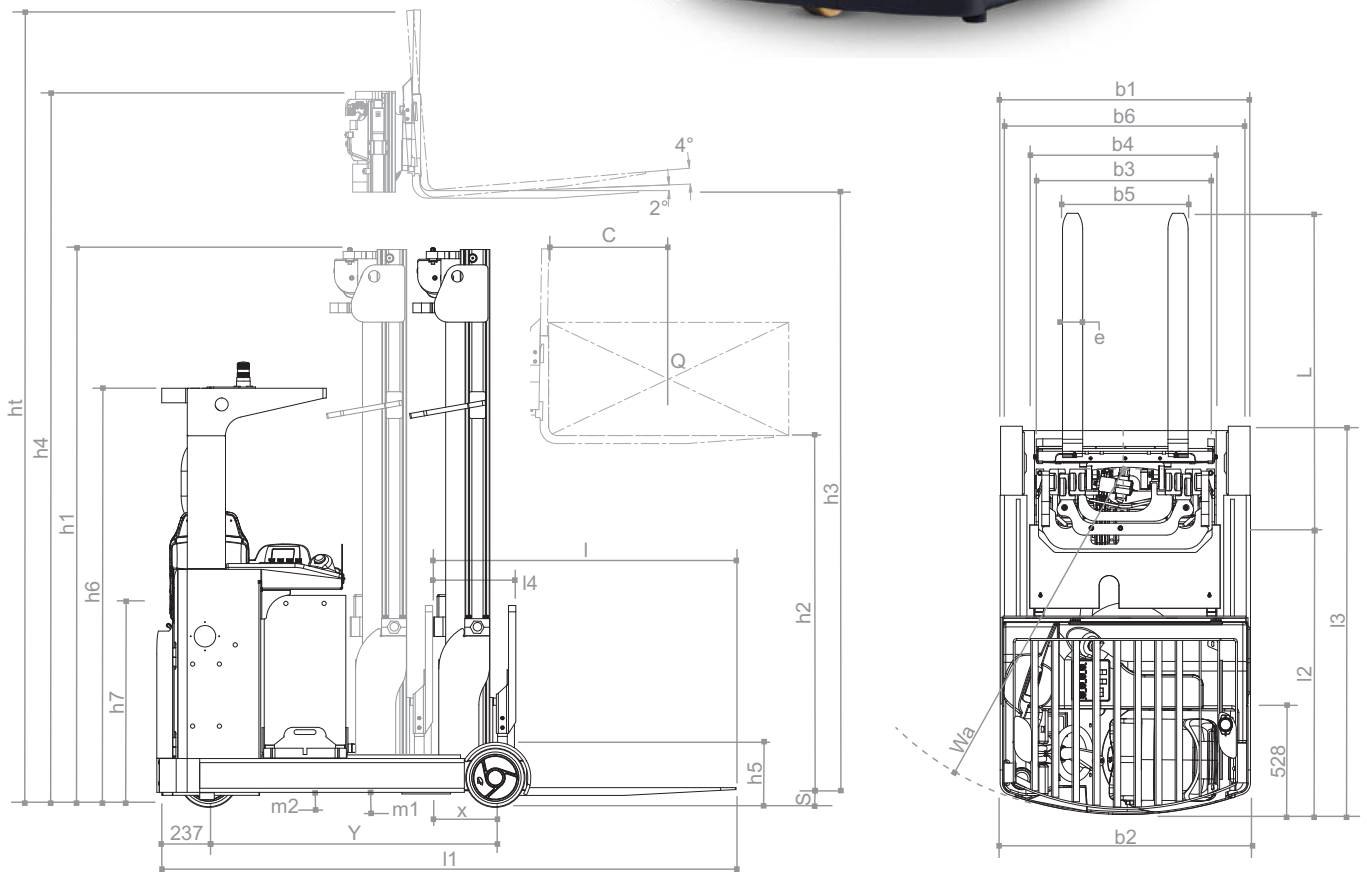
Baterias PR20i

Dimensões (mm)

1223 x 427 x 784

comp. x larg. x altura

Capacid. (Ah)	Peso aprox. (Kg)
456	846
608	1150
760	1150



ESPECIFICAÇÕES GERAIS			PR 20i
Suprimento de energia			elétrica
Tipo de operação			operador sentado
Capacidade de carga nominal	Q	Kg	2000
Centro de carga	c	mm	600
Distância da carga	x	mm	330
Distância entre as rodas da base	Y	mm	1515
Rodas			poliuretano
Dimensão das rodas de tração		mm	Ø343x140
Dimensão das rodas de carga		mm	Ø310x102
Rodas tração / carga		nr	1 / 2
Largura entre rodas de carga	b6	mm	1255
Ângulo de inclinação do garfo para cima / para baixo		grau	4 / 2
Altura da cabine	h6	mm	2180
Altura do assento	h7	mm	920
Altura das patas do retrátil	h5	mm	345
Comprimento total com garfo de 1150mm	l1	mm	2595
Distância do chassi até a face do garfo	l2	mm	1450
Largura total	b1/b2	mm	1265 / 1240
Dimensão do garfo	s/e/l	mm	40 / 100 / 1150
Porta garfo - Norma DIN 15173, classe / forma A, B			2A
Largura do porta garfo sem proteção / com proteção	b3	mm	880 / 922
Abertura do garfo máxima / mínima	b5	mm	630 / 345
Largura entre patas do retrátil	b4	mm	920
Percurso do retrátil	l4	mm	600
Vão livre entre o solo e o assoalho sob o mastro	m1	mm	115
Vão livre do solo, mastro	m2	mm	100
Corredor operacional com paleta b=1200mm	Ast	mm	2800
Raio de giro	Wa	mm	1750
Comprimento do chassi	l3	mm	1940
Velocidade de translação com carga / sem carga		km/h	12,0 / 13,0
Velocidade de elevação com carga / sem carga		m/s	0,37 / 0,48
Velocidade de descida com carga / sem carga		m/s	0,68 / 0,48
Rampa máxima com carga / sem carga		%	10 / 15
Tempo de aceleração em percurso de 10 metros com carga / sem carga		s	5,0 / 4,2
Freio			regenerativo / eletromagnético / hidráulico
Motor de tração, S2=60min		kW	6,4
Motor de elevação, S3=15%		kW	14
Controle de tração			eletrônico
Controle de direção			elétrica progressiva
*Peso do chassi sem bateria		Kg	1460
Carregador de bateria		V/A	48/80 - 48/100 - 48/120 (trifásicos)

ESPECIFICAÇÕES			PR2070i	PR2080i	PR2090i	PR2010i	PR2011i	PR2012i
*Peso com bateria sem os garfos		Kg	3882	3902	4022	4212	4452	4692
Peso da torre sem os garfos		Kg	1292	1312	1432	1622	1862	2102
*Carga por eixo, garfo recuado, s/ carga - tração/carga		Kg	2406 / 1476	2373 / 1529	2398 / 1624	2481 / 1731	2580 / 1872	2815 / 1877
*Carga por eixo, garfo estendido, c/ carga - tração/carga		Kg	636 / 5246	608 / 5294	597 / 5425	596 / 5616	600 / 5852	516 / 6176
*Carga por eixo, garfo recuado, c/ carga - tração/carga		Kg	2082 / 3800	2072 / 3830	2090 / 3932	2124 / 4088	2194 / 4258	2288 / 4404
Altura do mastro abaixado	h1	mm	2914	3247	3647	4281	4914	5050
Altura de elevação livre	h2	mm	2444	2777	3177	3811	4444	4580
Máxima elevação do garfo	h3	mm	7000	8000	9000	10000	11600	12000
Altura do mastro elevado	h4	mm	7502	8501	9500	10503	12102	12510
Altura total elevado com protetor de carga	ht	mm	7982	8981	9981	10983	12582	12990

*valores referentes ao equipamento com bateria 608Ah